

Sinn

SPEZIALUHREN ZU FRANKFURT AM MAIN

Für alle U-Modelle
mit \varnothing 44 mm

DUOFLEX

DAS TAUCHER-BANDSYSTEM

PRAKTISCH BEI TAUCHEINSÄTZEN – VIELSEITIG IM ALLTAG



Silikonarmband für das Schnellwechselsystem



Gehäuseadapter zum Einhängen des Silikonarmbandes



Faltschließe mit Bandlängen-Schnellverstellung

DUOFLEX DAS TAUCHER-BANDSYSTEM

PRAKTISCH BEI TAUCHEINSÄTZEN – VIELSEITIG IM ALLTAG

Eine Situation, die viele Taucher kennen: Die Ausrüstung steht bereit, alles ist überprüft, der Tauchgang kann beginnen. Was jetzt noch fehlt, ist die Taucheruhr als zusätzliches Instrument, um Tauchzeit und Dekompressionszeit zu überwachen. Das Problem: Die Taucheruhr muss über dem Neoprenanzug getragen werden. Fakt ist aber auch, dass die Länge des Silikonarmbandes in der Regel für das Tragen am bloßen Handgelenk ausgelegt ist und reguläre Taucherverlängerungen für die zusätzlich benötigte Armbandlänge meist nicht ausreichen. Was also tun?

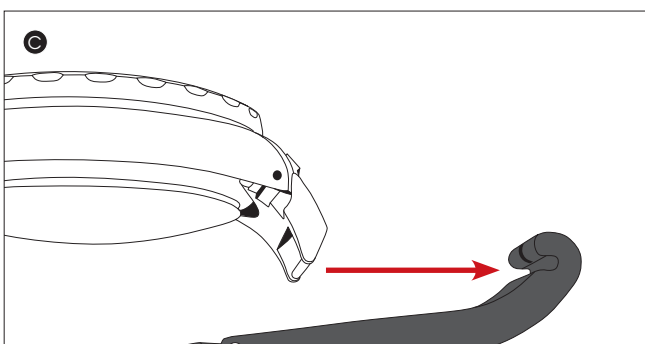
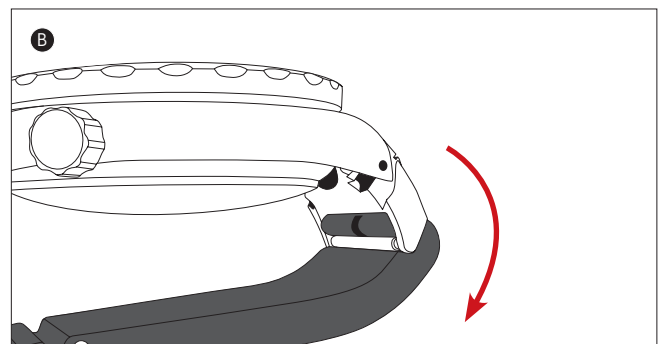
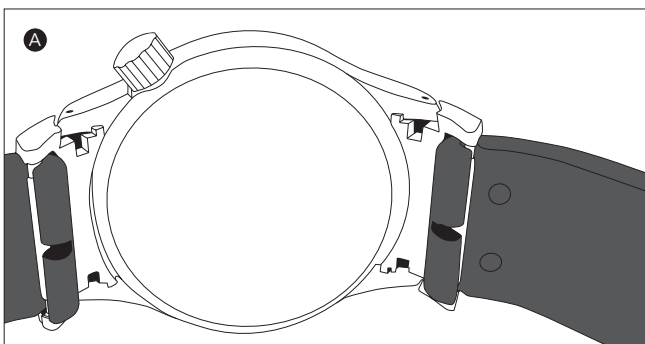
Ein unkomplizierter und schneller Wechsel des Silikonarmbandes vor dem Tauchgang wäre an dieser Stelle enorm hilfreich. Zum einen weil der Taucher die Tauchpausen zeitlich überwachen will. Zum anderen will er nicht unter widrigen Bedingungen mit einem Werkzeug herumhantieren müssen, um das komplette Armband zu tauschen. Schließlich ist auf einem Boot nicht immer ausreichend Platz vorhanden, von einem möglichen Verlust ganz abgesehen. Die Forderung: Das Silikonarmband der Taucheruhr sollte sich zuverlässig und stressfrei anpassen lassen, ohne viel Zeit in eine Vorbereitung stecken zu müssen. Kurz gesagt: Der Taucher benötigt eine Taucheruhr mit einem Bandsystem, das er möglichst schnell den unterschiedlichen Bedingungen, wie zum Beispiel dem vergrößerten Handgelenksumfang beim Tragen eines Neoprenanzugs, anpassen kann.

Das Band-Schnellwechselsystem

Mit unserem Band-Schnellwechselsystem als eine der Komponenten des neuen DuoFlex gelingt diese Anpassung im Nu. Die notwendige Verlängerung wird durch den unkomplizierten Wechsel auf ein Silikonarmband mit entsprechender Länge gewährleistet. Zur Demontage klappen Sie einfach nacheinander die beiden Hälften des Silikonarmbandes ein und ziehen Sie sie nach außen zur Seite weg (siehe Zeichnung). Für das reibungslose Einhängen sorgen bei allen U-Modellen mit 44 mm Durchmesser spezielle Adapter am Gehäuse. Auf diese Weise montieren Sie das längere Silikonarmband werkzeugfrei und schnell an die Uhr. Mit dieser Technik ist ein unkomplizierter Wechsel vom „Alltagsarmband“ auf das „Taucharmband“ möglich. Am Handgelenk getragen, hält das System der gleichen Zugkraftbelastung stand wie ein Silikonarmband, das üblicherweise mit Federstegen am Gehäuse montiert wird.

Das neue Band-Schnellwechselsystem leistet somit einen äußerst komfortablen Armbandtausch, der Ihnen auch im Alltag, jenseits von Taucheinsätzen, einen hohen Nutzen bietet. Zum Beispiel bei der Antwort auf die Frage: Rotes Silikonarmband? Oder lieber schwarzes Silikonarmband? Denn mithilfe des Band-Schnellwechselsystems können Sie Ihr Silikonarmband in Sekundenschnelle auf einen konkreten Tagesanlass abstimmen. Oder Sie machen Ihre Entscheidung von modischen bzw. ästhetischen Erwägungen abhängig.

Demontage und Montage des DuoFlex



- A** Zur Demontage des DuoFlex nehmen Sie die Uhr vom Handgelenk.
- B** Klappen Sie eine Hälfte des Silikonarmbandes nach unten in Richtung Gehäuseboden.
- C** Ziehen Sie diese Hälfte des Silikonarmbandes nach außen zur Seite weg. Für die andere Hälfte des Silikonarmbandes gehen Sie wie oben beschrieben vor. Die Montage erfolgt in umgekehrter Reihenfolge.



UX SDR (EZM 2B): Das DuoFlex mit schwarzem Silikonarmband. ø 44 mm (Abb.: 1:1)



U2 S (EZM 5): Das DuoFlex mit rotem Silikonarmband. Adapterstücke und Faltschließe mit schwarzer Hartstoffbeschichtung auf tegimentiertem Untergrund. ø 44 mm (Abb.: 1:1)



U1: Das DuoFlex mit weißem Silikonarmband. ø 44 mm (Abb.: 1:1)

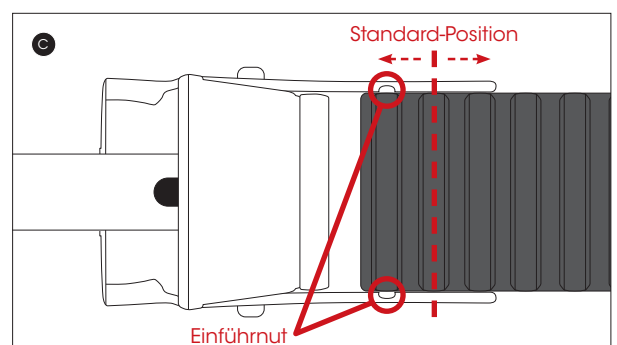
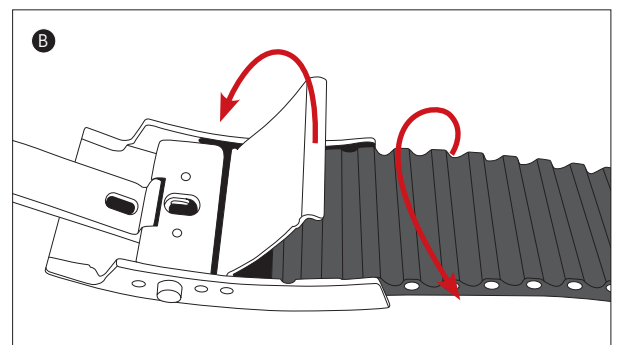
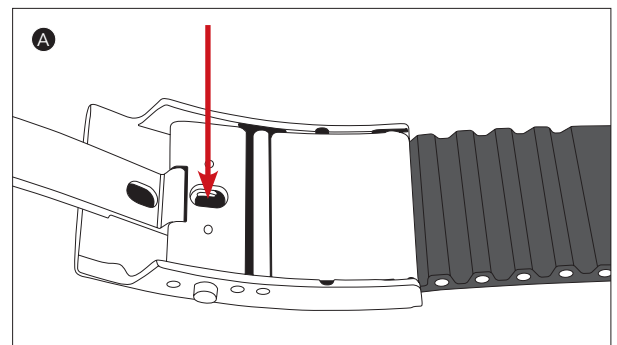
Faltschließe mit Bandlängen-Schnellverstellung

Auch folgende Alltagssituation dürfte Ihnen als Uhrenträger bekannt sein: Aus bestimmten Gründen müssen Sie Ihr Silikonarmband enger oder weiter stellen. Das kann zum Beispiel bei temperaturbedingten Schwankungen des Handgelenksumfangs der Fall sein, wie sie die Jahreszeiten mit sich bringen. Oder Sie befinden sich im Urlaub und Ihr Handgelenksumfang verändert sich aufgrund von Hitze oder Kälte. In jedem Fall möchten Sie einen Wechsel des Silikonarmbandes vermeiden. Mithilfe unserer neuen Faltschließe, einer Komponente des DuoFlex, lässt sich die Länge Ihres Silikonarmbandes an diese Schwankungen sowie an verschiedenste Alltagsbedürfnisse komfortabel anpassen. Im Unterschied zu unseren bisherigen Faltschließen ohne eine solche Komforteinstellung besitzt die neue Faltschließe eine integrierte Bandlängen-Schnellverstellung, mit der Sie Ihr Silikonarmband werkzeugfrei sofort 5 mm enger oder weiter stellen können (siehe Zeichnung).

Schnellverstellung der Bandlänge

Bitte beachten Sie: Zur Nutzung der Schnellverstellung lösen Sie zunächst das Silikonarmband mit der Faltschließe von der Uhr.

- A** Nehmen Sie die Faltschließe in die Hand. Um Ihren Griff zu fixieren, drücken Sie mit dem Daumen fest auf die Unterseite der Faltschließe. Achten Sie darauf, dass Sie mit Ihrem Daumen den Sicherheitsriegel nicht blockieren.
- B** Fassen Sie mit der anderen Hand das Silikonarmband, um den Sicherheitsriegel per Hebelwirkung zu öffnen. Dazu klappen Sie die von Ihnen abgewendete Seite des Silikonarmbandes nach oben.
- C** Aus der Standard-Position lässt sich das Silikonarmband je eine Position vor- oder zurückstellen. Um das Silikonarmband enger zu stellen, schieben Sie es um eine Position nach links. Um das Silikonarmband weiter zu stellen, ziehen Sie es um eine Position nach rechts. Nach der Justierung drücken Sie den Sicherheitsriegel wieder in die passende freie Nut des Silikonarmbandes. Überprüfen Sie, ob der Sicherheitsriegel sicher eingerastet ist. Montieren Sie dann das Silikonarmband wieder an die Uhr.



DUOFLEX DAS TAUCHER-BANDSYSTEM

MODELLE – VARIANTEN – PREISE

Im Ergebnis stellt unser neues DuoFlex die konsequente Lösung einer Taucherverlängerung dar, die das gesamte Spektrum – vom Tragen am bloßen Handgelenk bis zum Trockentauchanzug – abdeckt. Das DuoFlex passt für alle U-Modelle mit einem Durchmesser von 44 mm.

Unser DuoFlex bietet Ihnen ein hohes Maß an Flexibilität

Ob Sie ein neues U-Modell erwerben oder bereits ein U-Modell besitzen und dieses entsprechend ausstatten wollen: Mit den Komponenten sind Sie äußerst flexibel.

- Sie kaufen ein neues U-Modell und entscheiden sich direkt für das komplette DuoFlex.
- Sie rüsten Ihr U-Modell mit dem kompletten DuoFlex oder nur der Faltschließe nach.



Das DuoFlex im Etui als Nachrüstset. Im Set enthalten ist auch ein praktischer Aufbewahrungsbeutel, in welchem Sie Ihr Wechselarmband und weiteres Zubehör verwahren können. Der schwarze Beutel schützt sicher vor Spritzwasser, Schmutz und Sand. Der Beutel ist ausgestattet mit einem Rollschließmechanismus und einem Steckverschluss.

ÜBERSICHT

AUFPREIS BEIM KAUF EINER NEUEN UHR MIT DEM DUOFLEX

(1 Silikonarmband, 2 Adapterstücke, 1 Faltschließe)

Modell	Aufpreis zum Modellpreis mit (Standard-) Silikonarmband
U1, U1 B, U1 Camouflage, U1 SDR U2, U2 SDR UX, UX SDR, UX GSG 9, UX SDR GSG 9	*
Modell (Gehäuse mit St ☉)	
U1, U1 B, U1 Camouflage, U1 SDR U2, U2 SDR UX, UX SDR, UX GSG 9, UX SDR GSG 9	*
Modell (Gehäuse mit S-PVD ☉)	
U1 S, U1 S E U2 S UX S, UX S GSG 9	*

SET

	St	St ☉	S-PVD ☉
Nachrüstset DuoFlex (1 Silikonarmband, 2 Adapterstücke, 1 Faltschließe, spritzwasserfester Aufbewahrungsbeutel)	*	*	*

EINZELPREISE

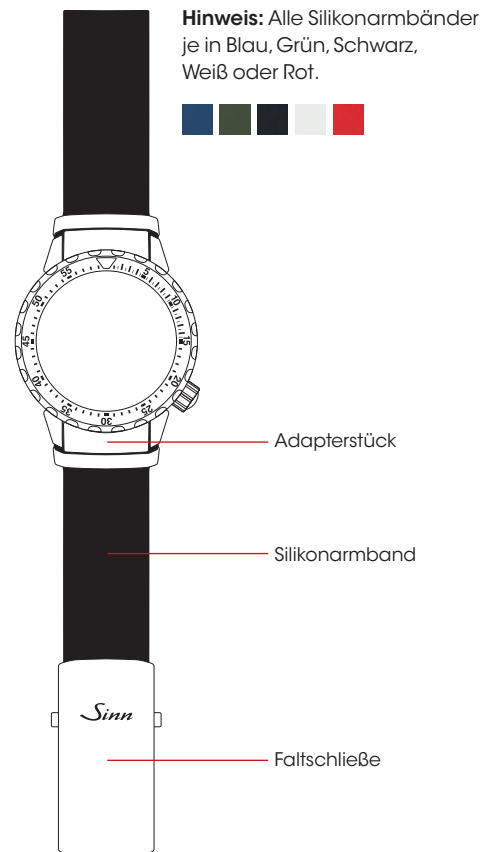
	St	St ☉	S-PVD ☉
2 Adapterstücke	*	*	*
1 Silikonarmband mit Faltschließe	*	*	*
1 Faltschließe mit Bandlängen-Schnellverstellung	*	*	*
1 Silikonarmband ohne Faltschließe			*

☉ TEGIMENT-Technologie

S-PVD ☉ Schwarze Hartstoffbeschichtung

Bitte beachten Sie: Wenn Sie eine vorhandene Faltschließe mit Taucherverlängerung durch eine Faltschließe mit Bandlängen-Schnellverstellung ersetzen wollen, benötigen Sie aufgrund der unterschiedlichen Maße der Schließe auch ein neues Silikonarmband.

* Für Preisinformationen kontaktieren Sie bitte Ihren SINN-Fachhändler.



Sinn

SPEZIALUHREN ZU FRANKFURT AM MAIN

Sinn Spezialuhren GmbH
Wilhelm-Fay-Straße 21 · 65936 Frankfurt/Main
Tel +49 (0)69 97 84 14-200 · www.sinn.de
Fax +49 (0)69 97 84 14-201 · vertrieb@sinn.de