

Sinn

SPEZIALUHREN ZU FRANKFURT AM MAIN

Pour tous les modèles
U de 44 mm de \varnothing

DUOFLEX

LE SYSTÈME DE BRACELET POUR MONTRE DE PLONGÉE

PRATIQUE POUR LA PLONGÉE – POLYVALENT AU QUOTIDIEN



Bracelet en silicone du système à bracelet interchangeable



Adaptateur de boîte pour accrocher le bracelet en silicone



Boucle déployante avec réglage rapide de la longueur du bracelet

DUOFLEX LE SYSTÈME DE BRACELET POUR MONTRE DE PLONGÉE

PRATIQUE POUR LA PLONGÉE – POLYVALENT AU QUOTIDIEN

Une situation bien connue des plongeurs : l'équipement est prêt, tout est vérifié, la plongée peut commencer. Il ne manque plus que la montre de plongée, instrument supplémentaire qui permet de surveiller le temps de plongée et le temps de décompression. Problème : la montre de plongée se porte par-dessus la combinaison en néoprène. Or, la longueur du bracelet en silicone est généralement conçue en fonction du poignet nu et ses rallonges standard ne sont pas suffisantes. Que faire alors ?

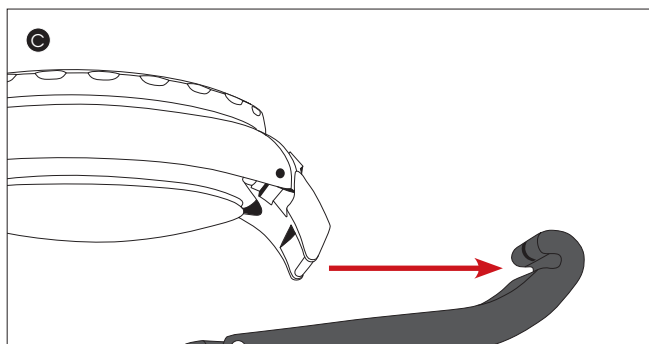
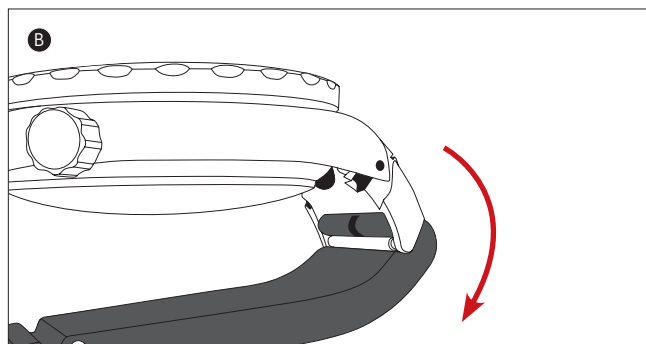
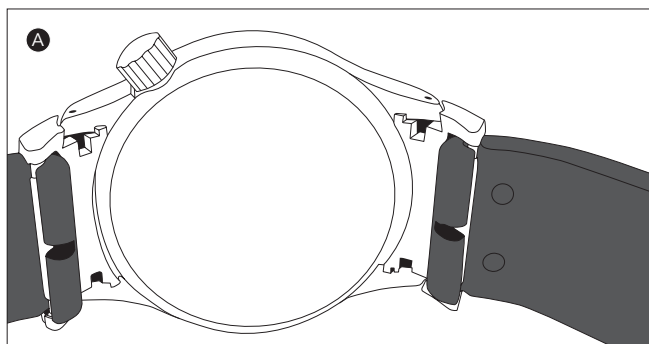
Il serait vraiment pratique à ce stade, c.-à-d. juste avant de plonger, de pouvoir changer facilement le bracelet en silicone sans perdre de temps. Le plongeur souhaite d'une part surveiller la durée de ses pauses pendant la plongée et d'autre part ne pas avoir à se servir d'un outil dans des conditions défavorables pour changer l'ensemble du bracelet. Après tout, il n'y a pas toujours suffisamment de place sur un bateau, sans parler du risque de perte. Impératif : le bracelet en silicone de la montre de plongée doit s'adapter facilement, sans exiger de longs préparatifs. En résumé, le plongeur a besoin d'une montre de plongée pourvue d'un bracelet qui lui permette au plus vite de faire face à différentes conditions, par exemple à un tour de poignet plus grand s'il porte une combinaison en néoprène.

Le système de bracelet interchangeable

Avec notre système de bracelet interchangeable DuoFlex, le tour est joué en quelques instants. Pour obtenir la longueur nécessaire en plus, il suffit de changer le bracelet en silicone. Pour démonter celui-ci, il vous suffit de rabattre ses deux moitiés et de les tirez vers l'extérieur, sur le côté (voir plan). Tous les modèles U de 44 mm de diamètre sont pourvus d'un adaptateur spécial sur la boîte qui permet d'accrocher facilement le bracelet. De cette manière, vous montez le bracelet en silicone plus long sur la montre sans utiliser d'outil supplémentaire. Cette technique permet de passer facilement du « bracelet de tous les jours » au « bracelet de plongée ». Porté au poignet, ce bracelet résiste au même effort de traction que le bracelet en silicone qui est généralement monté sur la boîte avec des ressorts à barrettes.

Ce nouveau système de bracelet interchangeable est ainsi un accessoire extrêmement pratique qui, au-delà des opérations de plongée, est d'une grande utilité dans la vie quotidienne. Il apporte par exemple la réponse à la question : un bracelet en silicone couleur rouge ? ou plutôt un bracelet en silicone couleur noir ? Avec le système de bracelet interchangeable, vous choisissez votre bracelet en fonction des circonstances, de la mode ou de votre goût personnel.

Démontage et montage du DuoFlex



- A** Pour démonter le système DuoFlex, enlevez la montre du poignet.
- B** Rabattez l'une des deux moitiés du bracelet en silicone vers le bas, en direction du fond de la boîte.
- C** Tirez cette moitié du bracelet en silicone vers l'extérieur, sur le côté. Pour l'autre moitié du bracelet en silicone, procédez de la même manière que précédemment. Le montage se fait dans l'ordre inverse.



UX SDR (EZM 2B): le DuoFlex avec bracelet en silicone noir, Ø 44 mm (fig.: 1:1)



U2 S (EZM 5): le DuoFlex avec bracelet en silicone rouge. Adaptateurs et boucle déployante avec revêtement dur noir sur matériau de base durci selon la technologie Tegiment. Ø 44 mm (fig.: 1:1)



U1: le DuoFlex avec bracelet en silicone blanc, Ø 44 mm (fig.: 1:1)

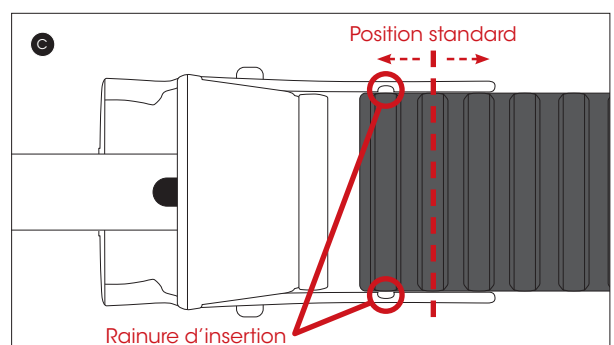
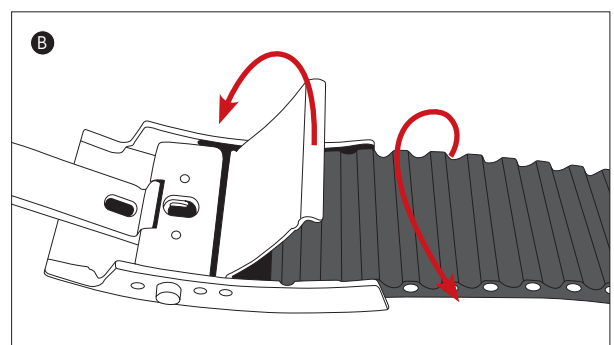
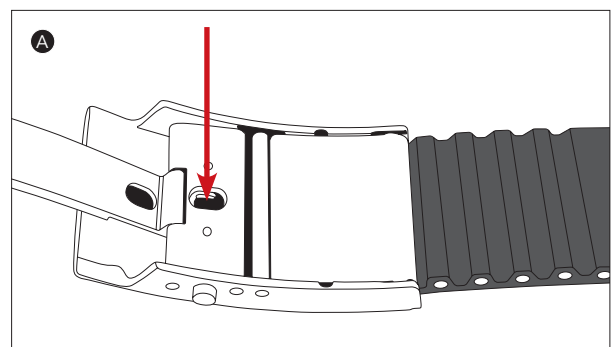
Boucle déployante avec réglage rapide de la longueur du bracelet

Vous qui portez une montre, vous connaissez certainement cette situation : votre bracelet en silicone demande à être resserré ou desserré pour une raison ou une autre, par exemple, si le pourtour de votre poignet change sous l'effet des températures qui varient selon les saisons. Ou alors, vous êtes en vacances et le pourtour de votre poignet réagit à la chaleur ou au froid. Dans tous les cas, vous voulez éviter de changer de bracelet. Avec notre nouvelle boucle déployante, l'un des composants du système DuoFlex, la longueur de votre bracelet en silicone s'adapte facilement à ces changements et aux besoins de tous les jours. À la différence de nos anciennes boucles dépourvues d'un tel moyen de réglage, ce nouveau modèle à réglage intégré vous permet de raccourcir ou de rallonger de 5 mm votre bracelet en silicone sans recourir à un outil supplémentaire (voir plan).

Réglage rapide de la longueur du bracelet

À noter : pour utiliser le réglage rapide, commencez par retirer de la montre le bracelet en silicone et sa boucle déployante.

- A** Prenez la boucle déployante dans la main. Pour assurer son maintien, appuyez avec le pouce sur la face inférieure de la boucle déployante. Veillez à ne pas bloquer le verrou de sécurité avec votre pouce.
- B** Prenez le bracelet en silicone de l'autre main pour ouvrir le verrou de sécurité par effet de levier. Pour cela, rabattez vers le haut la face du bracelet qui vous est opposée.
- C** Partant de sa position standard, vous réglez le bracelet en silicone en le faisant avancer ou reculer d'une position à la fois. Pour resserrer le bracelet en silicone, faites-le avancer d'une position vers la gauche. Pour desserrer le bracelet en silicone, faites-le reculer d'une position vers la droite. Une fois ajusté, appuyez sur le verrou de sécurité pour l'insérer dans la rainure libre du bracelet. Assurez-vous que le verrou de sécurité est bien encliqueté. Remontez ensuite le bracelet en silicone sur la montre.



DUOFLEX LE SYSTÈME DE BRACELET POUR MONTRE DE PLONGÉE

MODÈLES – VARIANTES – PRIX

Résultat : notre nouveau DuoFlex est la solution idéale pour rallonger le bracelet de votre montre, que vous la portiez à même la peau ou sur votre combinaison étanche. Le DuoFlex est adapté à tous les modèles U de 44 mm de diamètre.

Notre DuoFlex vous garantit un maximum de flexibilité

Peu importe que vous achetiez un nouveau modèle U ou que vous en possédiez déjà un que vous souhaitez équiper. Grâce aux différents composants, vous êtes tout à fait flexible.

- Vous achetez un nouveau modèle U et vous optez directement pour le système DuoFlex complet.
- Vous équipez votre modèle U du système DuoFlex complet ou simplement de la boucle déployante.





Le DuoFlex dans son étui comme kit d'équipement ultérieur. Le kit contient également un sac de rangement pratique dans lequel vous conservez votre bracelet de rechange et les autres accessoires. Le sac noir protège des projections d'eau, de la saleté et du sable. Le sac est pourvu d'un mécanisme de fermeture et d'un fermoir à clipser.



EN BREF

SUPPLÉMENT DE PRIX POUR L'ACHAT D'UNE NOUVELLE MONTRE AVEC DUOFLEX



(1 bracelet en silicone, 2 adaptateurs, 1 boucle déployante)

Modèle	Supplément de prix par rapport au prix du modèle avec bracelet en silicone (standard)
U1, U1 B, U1 Camouflage, U1 SDR U2, U2 SDR UX, UX SDR, UX GSG 9, UX SDR GSG 9	*
Modèle (boîte avec St )	
U1, U1 B, U1 Camouflage, U1 SDR U2, U2 SDR UX, UX SDR, UX GSG 9, UX SDR GSG 9	*
Modèle (boîte avec S-PVD )	
U1 S, U1 S E U2 S UX S, UX S GSG 9	*

KIT

	St	St 	S-PVD 
Kit d'équipement ultérieur DuoFlex (1 bracelet en silicone, 2 adaptateurs, 1 boucle déployante, sac de rangement imperméable)	*	*	*

PRIX À L'UNITÉ

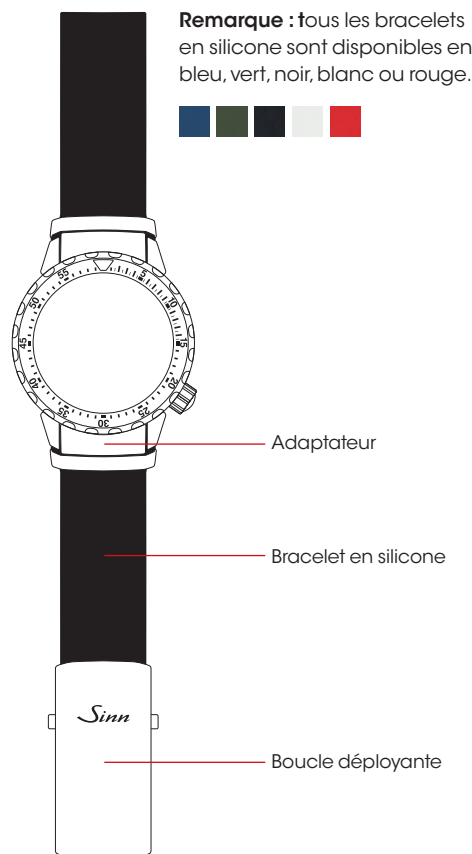
	St	St 	S-PVD 
2 adaptateurs	*	*	*
1 bracelet en silicone avec boucle déployante	*	*	*
1 boucle déployante avec réglage rapide de la longueur du bracelet	*	*	*
1 bracelet en silicone sans boucle déployante			*

 Technologie TEGIMENT

S-PVD  Revêtement noir à surface dure S-PVD

À noter : si vous souhaitez remplacer une boucle déployante avec rallonge par une boucle déployante avec réglage rapide de la longueur du bracelet, vous avez également besoin d'un nouveau bracelet en silicone puisque les dimensions de la boucle ne sont pas les mêmes.

* Pour des informations sur les prix, veuillez contacter votre revendeur SINN.



Sinn

SPEZIALUHREN ZU FRANKFURT AM MAIN

Sinn Spezialuhren GmbH
Wilhelm-Fay-Straße 21 · 65936 Frankfurt/Main
Tel +49 (0)69 97 84 14-200 · www.sinn.de
Fax +49 (0)69 97 84 14-201 · vertrieb@sinn.de