

104 St Sa | LÖWEN FRANKFURT

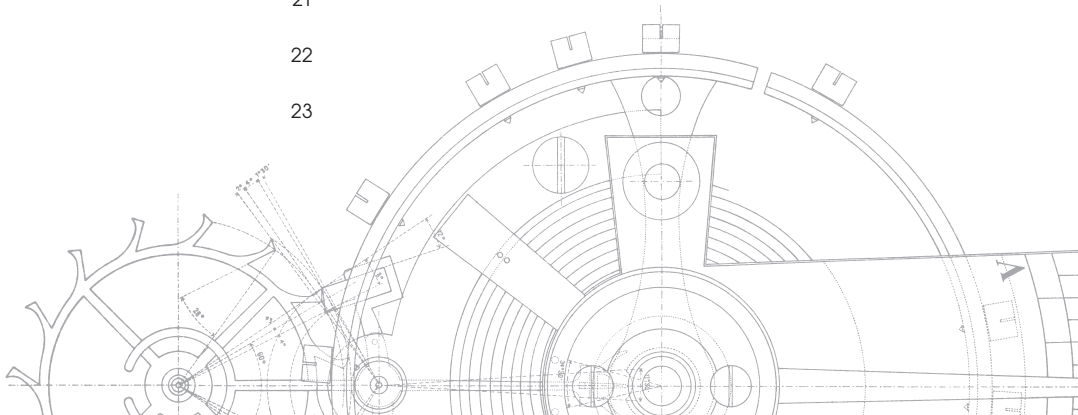
*Sinn*

SPEZIALUHREN ZU FRANKFURT AM MAIN



# INHALT

SINN SPEZIALUHREN UND DIE LÖWEN FRANKFURT	6–13
SINN SPEZIALUHREN ZU FRANKFURT AM MAIN	14–17
LIMITIERTE SONDEREDITION 104 St Sa I LÖWEN FRANKFURT	18
BEDIENUNGSANLEITUNG	19
ZEITMESSUNG MIT DEM FLIEGERDREHRING	20
MONTAGE UND LÄNGENANPASSUNG DER ARMBÄNDER	20
TECHNISCHE MERKMALE	21
HINWEISE	22
KUNDENDIENST	23





## SEHR VEREHRTER KUNDE,

aus vielen Gesprächen wissen wir, dass Käufer unserer Uhren echte Überzeugungstäter sind. Dazu zählen Menschen, die eine hohe Affinität zur Technik besitzen und die davon fasziniert sind, wie wir zum Beispiel Lösungen für Magnetfeldschutz und Kratzfestigkeit entwickelt haben. Auch müssen sich manche von ihnen im Beruf auf ihre Uhr verlassen können, weil ihr Leben davon abhängt, wie beispielsweise Taucher, Piloten oder die Spezialeinheit GSG 9 der deutschen Bundespolizei.

Sie alle schwören auf die Leistungsstärke, Robustheit und Langlebigkeit, auf die Qualität und Präzision unserer Uhren. Deshalb überprüft und zertifiziert die Klassifikationsgesellschaft DNV (vormals Germanischer Lloyd, Hamburg) regelmäßig die Angaben zur Wasserdichtigkeit und Druckfestigkeit bei unseren Taucheruhren. Ausgewählte Fliegeruhren lassen wir in einem aufwendigen und komplexen Typ- sowie Einzelprüfungsverfahren durch neutrale Institutionen nach „DIN 8330 Zeitmesstechnik – Fliegeruhren“ prüfen und zertifizieren. Dabei wird sichergestellt, dass eine Fliegeruhr nach DIN 8330 die im Fluggerät vorhandenen Zeitmessinstrumente für den Piloten in vollem Umfang ersetzen kann. Denn Funktionalität besitzt bei uns die höchste Priorität und bestimmt letztendlich die Gestaltung. Unsere Uhren warten nur mit technologischen Merkmalen auf, die sinnvoll sind. Wir folgen der Überzeugung: Produkte müssen für sich selbst sprechen.

Die wesentliche Frage, die wir uns stellen, lautet: Welche neuen Technologien und Materialien lassen sich für unser Handwerk nutzen und ermöglichen Lösungen, um unsere Uhren noch alltagstauglicher zu machen? Da lohnt sich sehr häufig der Blick über den Tellerrand, um zu schauen, was in anderen Industriebereichen oder den Naturwissenschaften passiert. Wir reizen die Grenzen des physikalisch Machbaren bei der Entwicklung unserer Uhren immer wieder aus – mit dem Ziel, das Gute noch besser zu machen. Die meisten Entwicklungen liegen noch vor uns!

Ich freue mich, dass Sie sich für eine Uhr von Sinn Spezialuhren entschieden haben, und wünsche Ihnen damit lebenslange Freude.

Herzlichst Ihr

Lothar Schmidt



## GRUSSWORT DER LÖWEN GESELLSCHAFTER

Emotionen sind Basis einer Leidenschaft, die Viele für das Löwen-Eishockey und die richtige Uhr entwickelt haben.

Wie ein Uhrwerk müssen die Reihen auf dem Eis funktionieren um Erfolg zu haben und auch optisch erinnern die Bullykreise auf dem Spielfeld schon etwas an das Innenleben einer Uhr. Darüber hinaus passen die von SINN entwickelten Technologien, welche die Uhren vor Stößen, Kratzern, extremen Temperaturen und Feuchtigkeit schützen, sehr gut zum robusten aber gleichzeitig filigranen und schnellen Eishockeysport.

Zum doppelten Jubiläum im Jahr 2021: SINN (60 Jahre) & Löwen Frankfurt (30 Jahre) freuen wir uns, den Wunsch nach einer offiziellen Sinn-Sonderedition „Löwen Frankfurt“ wahr werden zu lassen und bringen gemeinsam mit dem Frankfurter Uhrenhersteller den „Sinn-Klassiker“ im Löwen-Style in einer 100er Auflage heraus.

Mit diesem Sondermodell tragen Sie nicht nur den Löwen im Herzen sondern auch an ihrem Handgelenk.

Frankfurter Tradition findet auch hier zusammen.

Stefan Krämer & Andreas Stracke  
(Geschäftsführende Gesellschafter)



## SINN SPEZIALUHREN UND DIE LÖWEN FRANKFURT

### **Fest verankert in der Region und 2021 mit doppeltem Jubiläum**

Seit 1961 gibt es „Sinn Spezialuhren zu Frankfurt am Main“. Das Uhrmacher-Unternehmen zelebriert im Jahr 2021 sein 60. Jubiläum – genau wie das Löwen-Eishockey in Frankfurt dieses Jahr seinen 30. Jahrestag feiert. Sowohl die Uhren von Sinn Spezialuhren als auch die Löwen Frankfurt sind seit vielen Jahren in der Region verankert. Zum DEL-Meistertitel der Frankfurt Lions im Jahr 2004 gab es die erste Kooperation zwischen dem Lions-Eishockey und Sinn Spezialuhren. Damals erhielten die Spieler und Offiziellen je eine Meister-Uhr. Zum 30. Jahrestag des Löwen-Hockeys in Frankfurt gibt es nun eine erneute Sonderauflage. Auch diesmal ist die Auflage – mit 100 Stück – streng limitiert.



### Eishockey als Uhrwerk

Ein Eishockeyspiel gleicht einem Uhrwerk. Alle Spieler müssen, wie die Zahnräder einer Uhr, ineinandergreifen um am Ende als Sieger vom Eis zu gehen. Bis zu vier Sturmreihen und drei Verteidigerpärchen rotieren ständig über das Eis, um das Uhrwerk am Laufen zu halten. Der Torwart steht als letzter Mann wie ein Fels in der Brandung, um seine Mannschaft vor Gegentoren zu bewahren. Zehntelsekunden machen im Eishockey den Unterschied. Das richtige Timing entscheidet oft über Erfolg oder Misserfolg. Mit ihrer Löwen-Uhr haben auch Sie immer ein punktgenaues Timing.

### Filigran und Robust

Die Eishockeyspieler fliegen über das Eis – genauso wie die Zeit beim Betrachten der wundervollen Sportart verfliegt.

Den Puck behandeln die Spieler mit ihrem Schläger auf höchstem technischem Niveau. Sie navigieren präzise, wie ihre tierischen Vorbilder auf der Jagd, durch die gegnerischen Verteidigungsreihen.

Unaufhaltsam auf das gegnerische Tor zu. Am Schläger des Gegners vorbei, durch dessen Beine, ... – die Künstler auf dem Eis kennen keine Grenzen.

Doch Eishockey ist natürlich nicht nur Kunst und Trickserei. Die Spieler sind robuste Spitzenathleten. Sie checken ihre Gegner gegen die Bande, teilen mit ihren Fäusten aus, müssen aber im Laufe des Spiels auch immer wieder selbst einstecken.

All diese Eigenschaften spiegeln sich auch in der Uhr, die sie in den Händen halten, wider. Robustheit und Widerstandsfähigkeit, aber trotzdem filigran und künstlerisch. Genauso wie die Löwen auf dem Eis.



## 30 JAHRE LÖWEN-HOCKEY IN FRANKFURT

### Die Löwen im Wandel der Zeit

Am 05.03.1991 – vor nunmehr 30 Jahren – gründete sich der Verein Frankfurter ESC „Die Löwen“. Im Laufe der Zeit hat sich vieles verändert. Auf sportliche Höhen folgten wirtschaftliche Tiefen und eine Auferstehung wie Phönix aus der Asche. Doch eine Sache blieb in all den Jahren immer gleich: In Frankfurt jagen Löwen über das Eis, dem Puck hinterher und viele Fans sind treue Weggefährten.



### Die Löwen erobern ihr Revier

Zur Saison 1991/92 nahmen „Die Löwen“ (FESC) den Spielbetrieb in der Regionalliga auf. Bereits in der ersten Saison gelang der Aufstieg in die Oberliga. 1993 dann der Aufstieg in die 2. Bundesliga. Unvergessen die Löwen-Invasion in Kaufbeuren:

Mehr als 4000 Fans begleiteten ihre Löwen zur Aufstiegsrelegation gegen den EV Landsberg. Der Gegner aus Landsberg musste aufgrund dieses Ansturmes sogar nach Kaufbeuren in eine größere Eishalle ausweichen.





### Gründungsmitglied der DEL

Nach einer Saison in der zweiten Liga wurden die Löwen 1994 dann Gründungsmitglied der Deutschen Eishockey Liga (DEL). Damit verbunden gründete sich die Frankfurt Lions Eishockey GmbH. Und die Löwen liefen fortan als Lions auf. Nach der Saison 2002/2003 standen die Lions eigentlich als sportlicher Absteiger aus der DEL fest. Nur durch den wirtschaftlichen Ausschluss der Schwenninger Wild Wings blieb das Team dem deutschen Oberhaus erhalten.



### Meisterschaft und das Ende der Lions

In der nächsten Saison ging es für die Löwen vom „Scheißhaus ins Penthouse“: Nur ein Jahr nach dem Fast-Abstieg wurden die Lions 2004 deutscher Meister und setzten sich im Playoff-Finale gegen den haushohen Favoriten, die Eisbären aus Berlin, durch. Das „Wunder von Frankfurt“ war geboren. 2010 folgte – nach 16 Jahren Erstklassigkeit – aufgrund der nicht vorhandenen Wirtschaftlichkeit, der Ausschluss aus der DEL.



### Löwen geben niemals auf

Doch auch nach diesem Totalschaden erhob sich das Löwen Eishockey in Frankfurt wieder. Wie „Phönix aus der Asche“ stiegen die Löwen Frankfurt aus dem Scherbenhaufen, den die Frankfurt Lions hinterlassen hatten, auf. Am 10.10.2010 war es dann soweit. Das erste Heimspiel der neuen Löwen. Zwar in der vierten Liga, aber das spielte keine Rolle. Über 5.000 Zuschauer besuchten an diesem Tag die Eissporthalle. Die Löwen waren zurück. Direkt in der ersten Saison gelang der Aufstieg in die Oberliga. Nach drei Spielzeiten folgte 2014 der Aufstieg in die neu formierte DEL 2. Gleich in der ersten DEL 2 Saison zogen die Löwen ins Playoff Halbfinale gegen Bremerhaven ein.



### Löwen on Fire

Die DEL2 Saison 2016 / 2017 begann mit dem Summergame vor 30.000 Fans in der Frankfurter Commerzbank Arena. Ein Eishockey-Fest bei schweißtreibenden Temperaturen. Mit dem DEL2-Meistertitel 2017 fand diese Saison erst recht ihren krönenden Abschluss. In den Playoffs spazierten die Löwen durch das Viertel- und Halbfinale und schickten erst den EHC Freiburg und dann den Erzrivalen, die Kassel Huskies, mit 4:0 Siegen in die Sommerpause. Im Finale traf das Löwen-Rudel dann auf den Vorjahresmeister, die Bietigheim Steelers. Am Ende sicherte man sich die Meisterschaft in der heimischen Eissporthalle im sechsten Spiel. Der Jubel kannte keine Grenzen.







### Winter-Derby

Die Spielzeiten 2018/2019 und 2019/2020 beendeten die Löwen in der Hauptrunde jeweils als Hauptrundensieger.

Außerdem wurde den Löwen 2019 erneut die Ehre zuteil, an einem Outdoor-Game teilzunehmen. Nach dem Gastspiel im Frankfurter Waldstadion 2016, diesmal am Offenbacher Bieberer Berg vor 18.000 Zuschauern.

Im Sparda-Bank-Hessen-Stadion ging es im „WINTER-DERBY“ gegen den EC Bad Nauheim. Am Ende siegten die Löwen mit 3:2 nach Penaltyschießen. Dabei lief das Team in extra angefertigten goldenen Bembel-Trikots auf.

### Die Löwen heute

Das Frankfurter Löwen-Hockey hat in den vergangenen 30 Jahren ein Wechselbad der Gefühle erlebt. Immer zeichnete die Löwen eines aus – die Leidenschaft.

Diese Leidenschaft war letztlich die Keimzelle für die Wiederauferstehung der Löwen Frankfurt. Inzwischen können die Löwen ihr Ziel, die Rückkehr in das deutsche Oberhaus, auch wieder durch sportliche Leistungen erreichen. Ab der Spielzeit 2020/2021 wurde der sportliche Aufstieg zwischen der DEL und der DEL2 eingeführt. Dabei werden die Löwen versuchen, allen Widrigkeiten zu trotzen, um den Fans bei ihrer Rückkehr in die Eissporthalle endlich wieder DEL-Eishockey zu bieten.



# Sinn

SPEZIALUHREN ZU FRANKFURT AM MAIN



# Sinn

SPEZIALUHREN ZU FRANKFURT AM MAIN



## SINN SPEZIALUHREN ZU FRANKFURT AM MAIN

Im Jahre 1961 rief der Pilot und Blindfluglehrer Helmut Sinn das Unternehmen ins Leben. Von diesem Zeitpunkt an dreht sich bei uns alles um hochwertige mechanische Uhren. Seit 1994 trägt der Diplom-Ingenieur Lothar Schmidt als Inhaber die Verantwortung. Für unser Unternehmen begann damit eine neue Zeitrechnung, denn sein Eintritt bedeutete einen entscheidenden Schritt in Richtung Innovationsfreudigkeit. Das Ergebnis: Die Einführung neuer Technologien und Materialien brachte wegweisende Impulse, unser Unternehmen avancierte mit der Zeit zum Geheimtipp unter Uhrenliebhabern. Heute steht unser Name für technische Innovationen, welche die Fachwelt und unsere Kunden gleichermaßen begeistern.

### **Technische Innovation**

Dazu gehört zum Beispiel, dank HYDRO-Technik, eine unter Wasser verspiegelungsfreie Taucheruhr aus deutschem U-Boot-Stahl. Weitere Beispiele sind ein Chronometerchronograph aus einer edelstahlharten 22-karätigen Goldlegierung sowie ein Chronometer mit einem Magnetfeldschutz von 80.000 A/m. Oder die Uhren mit idealem Uhrwerk-Alterungsschutz durch Schutzgasfüllung und integrierter Trockenkapsel. In diese Aufzählung gehört auch die Entwicklung von Einsatzzeitmessern (EZM) für Spezialeinheiten der Polizei und des Zolls oder speziell für Feuerwehreinsatzkräfte. Eine unserer bedeutendsten Entwicklungen ist die DIAPAL-Technologie, bei der wir die Materialien für die wichtigsten Funktionsstellen in der Uhr so auswählen, dass auf eine Schmierung verzichtet werden kann. Erstmals kam diese Technologie im Jahre 2001 zur Anwendung. Zwei Jahre später kommt die TEGIMENT-Technologie zum ersten Mal zum Einsatz. Mit dieser Technologie erreichen wir eine stark erhöhte Kratzfestigkeit durch Oberflächenhärtung.

### **Permanente Fortschreibung von Technik und Qualität**

Wir haben nur einen Anspruch: Uhren zu entwickeln, die sich im Alltag wie im professionellen Einsatz bestens bewähren. Deshalb prüfen unsere Ingenieure, welche neuen Verfahren, innovativen Materialien und Technologien sich dafür eignen, die Funktionalität unserer Uhren immer wieder zu optimieren. Jede Neu- und Weiterentwicklung muss erst harte Praxistests bestehen, um ins Sortiment aufgenommen zu werden. Und keine Uhr verlässt unsere Werkstätten, ohne vorher von den Uhrmachermeistern akribisch geprüft und justiert zu werden.

### **Innovationen im Härtefest**

Der weltgrößte Sicherheitsklassifizierer der Schifffahrt DNV (vormals Germanischer Lloyd, Hamburg) überprüft seit 2005 unsere Taucheruhren auf Druckfestigkeit und Wasserdichtigkeit. Im Rahmen einer weiteren offiziellen Zertifizierung durch DNV werden seit 2006 unsere Taucheruhren auch als Bestandteil der Tauchausrüstung aufgefasst und gemäß den Europäischen Tauchgerätenormen überprüft und zertifiziert. Hierbei handelt es sich um ein Verfahren, das einmalig ist in der Uhrenbranche. Ausgewählte Fliegeruhren lassen wir in einem aufwendigen und komplexen Typ- sowie Einzelprüfungsverfahren durch neutrale Institutionen nach „DIN 8330 Zeitmesstechnik – Fliegeruhren“ prüfen und zertifizieren. Dabei wird sichergestellt, dass eine Fliegeruhr nach DIN 8330 die im Fluggerät vorhandenen Zeitmessinstrumente für den Piloten in vollem Umfang ersetzen kann, dass sie von den physikalischen Belastungen des Flugbetriebs nicht beeinträchtigt wird, dass sie kein Gefährdungspotenzial für Besatzung und Fluggerät darstellt und dass sie mit den anderen Bordinstrumenten eines Fluggeräts kompatibel ist.

Die Temperaturresistenztechnologie gewährleistet, dass eine SINN-Uhr in einem Temperaturbereich von  $-45\text{ }^{\circ}\text{C}$  bis  $+80\text{ }^{\circ}\text{C}$  funktionssicher ist. Bewährt hat sich diese Technologie zum Beispiel bei dem EZM 10 TESTAF im Rahmen der offiziellen Kampagne zur Zulassung des Hochleistungshubschraubers EC 145 T2 von Airbus Helicopters (vormals Eurocopter). Dass unsere Uhren unter härtesten klimatischen Bedingungen zuverlässig funktionieren, hat zum Beispiel die 303 KRISTALL eindrucksvoll bewiesen. Der mit der Temperaturresistenztechnologie ausgerüstete Chronograph bestand seine Feuerprobe beim Yukon Quest, dem härtesten Hundeschlittenrennen der Welt. Am Handgelenk des Extremtauchers Mario M. Weidner absolvierte die 203 ARKTIS ihren Härtestest in der Arktis. Sie überstand dabei alle Tauchgänge im eiskalten Wasser des Nordpolarmeeres oberhalb des 81. Breitengrades. Die Bewährungsprobe bestand in den extremen Temperaturschwankungen zwischen Wasser und Land. Beide Uhren wurden dabei jeweils über der Wärmeschutzkleidung getragen. Eine Herausforderung, die die 303 KRISTALL und die 203 ARKTIS mit Bravour meisterten.



Alle technischen Angaben zu unseren Uhren werden durch Prüfungen belegt. Eigens für die Zertifizierung der Druckfestigkeit unserer Taucheruhren durch den weltgrößten Sicherheitsklassifizierer der Schifffahrt DNV (vormals Germanischer Lloyd, Hamburg) haben wir diese Messanlage konstruiert.



## Hochwertige mechanische Uhrwerke

Vom robusten Gehäuse über den Schliff des Glases bis zur aufwendigen Veredelung der Uhrwerke: Wir stimmen jedes Detail einer Uhr auf ihren speziellen Einsatzzweck ab. Das faszinierende Herzstück einer jeden SINN-Uhr bildet dabei, neben unseren Technologien, das mechanische Werk. Wir vertrauen deshalb nur ausgewählten renommierten Herstellern.

Unter der Bezeichnung „SZ-Uhrwerke“ entstehen bei uns eigene Uhrwerkmodifikationen. Das Ergebnis sind hochwertige Kaliber, die sich jeweils durch besondere Anzeigen auszeichnen. So zum Beispiel das SZ04 mit Régulateuranzeige für die Modellreihe 6100 REGULATEUR.

Für die Modellreihen 140 und das Modell 717 verwenden wir unsere Chronographenentwicklung SZ01. Vorbild war das im EZM 1 verwendete Kaliber Lemania 5100. Ein wesentlicher Unterschied zum Lemania 5100 ist der hier realisierte springende Stoppminutenzeiger. Durch diese Konstruktion ist es nun möglich, Stoppzeiten noch einfacher, schneller und genauer zu erfassen. Maßstab für den Umbau war es, die Ablesbarkeit der Chronographenfunktion signifikant zu erhöhen.

Die SZ-Kaliber 02, 03, 05 und 06 sind aus der Entwicklung des SZ01 abgeleitete Werkmodifikationen, die durch einen dezentralen 60-Minuten-Stoppzähler gekennzeichnet sind. Die 60er-Teilung des Stoppminutenzählers erleichtert im Vergleich zur sonst üblichen 30er-Teilung das schnelle, intuitive Ablesen der Stoppzeit.

Abbildung: SINN-Kaliber SZ01.



## SINN SPEZIALUHREN UND DIE LÖWEN FRANKFURT: LIMITIERTE SONDEREDITION 104 St Sa I LÖWEN FRANKFURT

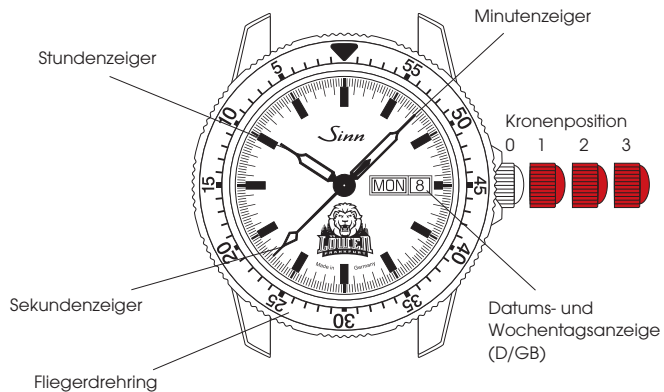
Die 104 St Sa I ist eine Fliegeruhr im klassischen Sinne und folgt damit der bewährten SINN-Tradition. Für die auf 100 Stück limitierte Sonderedition präsentiert sich das Logo der Löwen Frankfurt auf dem Zifferblatt kombiniert mit einem Sekundenzeiger in Löwen-Orange.

Der beidseitig drehbare, in Minutenschritten rastende Fliegerdrehring ist unverlierbar mit dem Gehäuse verbunden. Er trägt als Hauptmarkierung ein nachleuchtendes Dreieck. Ausgestattet ist die instrumentelle Uhr mit einem polierten Gehäuse aus Edelstahl sowie einem Deck- und Bodenglas aus Saphirkristall. Durch den Sichtboden lässt sich die filigrane Arbeit des mechanischen Werkes eindrucksvoll beobachten. Der Aufzugsrotor ist mit der jeweiligen Limitierungsnummer und dem Löwenkopf der Löwen Frankfurt graviert. Die 104 St Sa I LÖWEN FRANKFURT ist unterdrucksicher und druckfest bis 20 bar.

Wählen Sie ganz nach Ihrem Geschmack zwischen einem Rindslederarmband mit orangefarbener Naht und einem Massivarmband aus Edelstahl. Zusätzlich erhalten Sie einen originalen Löwen-Spielpuck und zwei VIP-Tageskarten (Bändchen) für ein Löwen-Heimspiel. Die exklusive Box ergänzt das edle Erscheinungsbild der Uhr perfekt und macht diese zu einem wahren Sammlerstück. So läuft die Einlösung Ihrer VIP-Tickets: E-Mail mit Ihrem Wunsch-Spieltermin frühzeitig an [lounge@loewen-frankfurt.de](mailto:lounge@loewen-frankfurt.de) schreiben, wir prüfen zeitnah die Kapazität und melden uns bei Ihnen. Die im Paket befindlichen VIP-Bändchen berechtigen nicht zum Eintritt in den Löwen-VIP-Bereich, sondern Sie müssen das oben genannte Anmeldeverfahren durchlaufen.



## BEDIENUNGSANLEITUNG



### Aufziehen der Uhr (Kronenposition 1)

Die Krone ist verschraubt (Kronenposition 0). Sie lösen die Krone, indem Sie sie *entgegen dem Uhrzeigersinn drehen* (Kronenposition 1). Sie ziehen das Werk von Hand auf, indem Sie die Krone im Uhrzeigersinn drehen. Im Normalfall reichen wenige Kronenumdrehungen, um das Uhrwerk in Gang zu setzen. Wir empfehlen beim initialen Anlegen der Uhr den manuellen Aufzug mit mindestens 20 vollen Kronenumdrehungen. Bei täglichem Tragen sorgt die Automatik der Uhr unter normalen Bedingungen für den weiteren Aufzug. Eine Gangreserve ermöglicht es Ihnen, die Uhr über Nacht abzulegen, ohne sie erneut aufziehen zu müssen. Für den ausschließlichen Vollaufzug von Hand wären ca. 40 volle Kronenumdrehungen nötig. Der Aufzugsmechanismus Ihrer Uhr ist für den automatischen Werkaufzug mit geringer Aufzugsgeschwindigkeit

ausgelegt. Deshalb ist beim Aufzug von Hand darauf zu achten, dass dies mit ruhigem gleichmäßigem Tempo ausgeführt wird, um mögliche Schäden im Uhrwerk zu vermeiden.

### Einstellen der Zeit (Kronenposition 3)

In der Kronenposition 3 wird das Uhrwerk angehalten. Dies hilft Ihnen, die Uhr sekundengenau einzustellen. Um sicherzustellen, dass das Datum nicht mittags, sondern um Mitternacht schaltet, drehen Sie die Zeiger vorwärts, bis das Datum einmal schaltet. Anschließend stellen Sie die Zeit ein. Wir empfehlen Ihnen, den Zeiger über den gewünschten Minutenstrich hinauszudrehen und auf dem Rückweg einzustellen. Das Uhrwerk wird wieder in Gang gesetzt, sobald Sie die Kronenposition 3 verlassen.

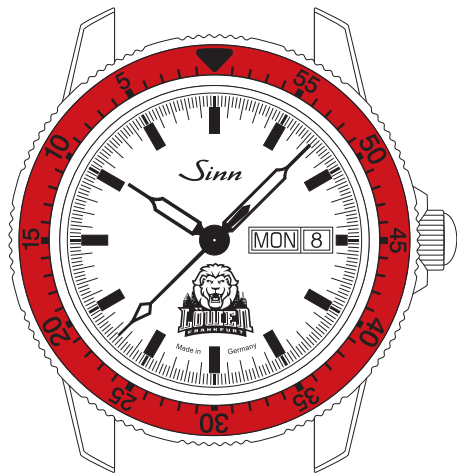
### Schnellkorrektur des Datums und des Wochentages (Kronenposition 2)

**Diese Korrektur bitte nicht zwischen 21 und 3 Uhr vornehmen!** Die Kronenposition 2 dient der Schnellkorrektur des Datums und des Wochentages. Um das Datum zu stellen, ziehen Sie die Krone in Position 2 und drehen Sie sie *im Uhrzeigersinn*, bis im Datumsfenster das aktuelle Datum erscheint. Um den Wochentag zu stellen, drehen Sie die Krone *entgegen dem Uhrzeigersinn*, bis im Wochentagsfenster der aktuelle Wochentag erscheint. Sie haben hier die Möglichkeit zwischen zwei Sprachen, Deutsch und Englisch, zu wählen. In der einmal gewählten Sprache springt die Tagesanzeige dann automatisch in dieser weiter. **Bitte nutzen Sie die Einstellung nicht zwischen 21 und 3 Uhr.** In dieser Zeit befinden sich die Zahnräder der Schaltung im Eingriff. Als Folge kann das Werk beschädigt werden.

**Verschrauben Sie bitte die Krone nach den Korrekturen wieder sorgfältig.**

## ZEITMESSUNG MIT DEM FLIEGERDREHRING

Der Fliegerdrehring ist in beide Richtungen drehbar. Er besitzt eine nachleuchtende Hauptmarkierung. Die Einsatzmöglichkeiten für diese Markierung sind individuell verschieden. Mit ihrer Hilfe lassen sich wichtige Zeitspannen hervorheben. So können Sie die Markierung beispielsweise zu Beginn einer zu beobachtenden Zeitspanne setzen oder so einstellen, dass sie mit Ablauf einer vorgegebenen Zeitspanne erreicht wird.



## MONTAGE UND LÄNGENANPASSUNG DER ARMBÄNDER

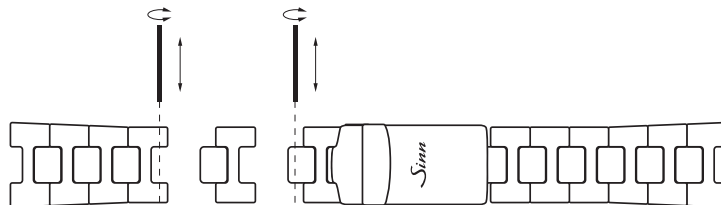
Wenn Sie mit Montage oder Längenanpassung Ihres Armbandes nicht vertraut sind, wenden Sie sich bitte direkt an Ihren SINN-Fachhändler oder an unsere Uhrmacher im Kundendienst in Frankfurt am Main. Wir beraten Sie auch gerne telefonisch.

### Längenanpassung des Massivarmbandes (optional erhältlich)

Stellen Sie bei einer Armbandlängenänderung zunächst das Seitenverhältnis der Bandglieder fest. Für den größtmöglichen Tragekomfort sollten beide Seiten des Armbandes gleich viele Glieder enthalten. Ist dies nicht möglich, sollte das obere Bandstück (12-Uhr-Seite) länger sein.

Zur Längenänderung müssen Sie das Massivarmband nicht von der Uhr oder von der Schließe trennen.

1. Lösen Sie die Schrauben an der Seite des zu entfernenden Bandgliedes bzw. an der Stelle, an der Sie ein Bandglied einsetzen möchten.
2. Entnehmen Sie das freiwerdende Bandglied bzw. setzen Sie ein neues ein.
3. Geben Sie vor dem Verschrauben einen kleinen Tropfen (nicht mehr!) des Schraubensicherungsmittels (AN 302-42, mittelfest) auf das Gewinde der Bandschraube.





Nachleuchtschema

## TECHNISCHE MERKMALE

### Mechanisches Ankerwerk

- SW 220-1
- Automatikaufzug
- 26 Rubinlagersteine
- 28.800 Halbschwingungen pro Stunde
- Sekundenstopp
- Antimagnetisch nach DIN 8309

### Funktionen

- Stunde, Minute, Sekunde
- Datumsanzeige
- Wochentagsanzeige
- Fliegerdrehring mit Minutenrastung und nachleuchtender Hauptmarkierung

### Zifferblatt und Zeiger

- Mattschwarzes Zifferblatt
- Indizes mit Leuchtfarbe belegt
- Stunden-, Minuten- und Sekundenzeiger mit Leuchtfarbe belegt

### Gehäuse

- Gehäuse aus Edelstahl, poliert
- Deck- und Bodenglas aus Saphirkristall
- Erfüllt die technischen Anforderungen der DIN 8310 für Wasserdichtigkeit
- Wasserdicht und druckfest bis 20 bar
- Unterdrucksicher
- Krone verschraubbar
- Boden verschraubt
- Bandanstoßbreite 20 mm
- Gehäusedurchmesser 41 mm

### SINN-Technologien

- Unverlierbarer Drehring



## HINWEISE

### **Wasserdichtigkeit**

Ihre Uhr erfüllt im Originalzustand die technischen Anforderungen nach DIN 8310 für Wasserdichtigkeit. Die statische Druckbelastung Ihrer Uhr ist in Bar angegeben. Bei jeder unserer Uhren wird die Wasserdichtigkeit einzeln geprüft. Im alltäglichen Gebrauch ist jedoch zu beachten, dass Dichtungen durch zahlreiche Einflüsse beim Tragen einer Armbanduhr mit der Zeit verschleißten bzw. altern. Wir empfehlen Ihnen, die Wasserdichtigkeit mindestens in jährlichen Abständen überprüfen zu lassen. Damit die Wasserdichtigkeit möglichst lange erhalten bleibt, spülen Sie Ihre Uhr mit Leitungswasser ab, wenn sie mit Meerwasser, Chemikalien oder Ähnlichem in Berührung gekommen sein sollte. Auch Belastungen wie Stöße und Vibrationen können nicht nur die Wasserdichtigkeit herabsetzen, sondern erhöhen auch den Verschleiß des Uhrwerkes. Schützen Sie deshalb Ihre Uhr vor unnötigen Belastungen.

### **Ganggenauigkeit**

Die Messergebnisse zum Uhrengang sind immer Momentaufnahmen, die unter Laborbedingungen zustande kommen. Aus diesem Grund achten wir bei einer individuellen Regulation Ihrer Uhr auf die persönlichen Trageeigenschaften. Eine sichere Aussage zur Ganggenauigkeit Ihrer Uhr kann daher erst nach circa achtwöchigem Betrieb gemacht werden. Bei Beanstandungen stellen Sie bitte den täglichen Gang über einen längeren Zeitraum fest, zum Beispiel eine Woche.

### **Haben Sie Fragen zu Ihrer SINN-Uhr? Unsere Mitarbeiter beraten Sie gern.**

Telefon: 069/97 84 14-400

Telefax: 069/97 84 14-401

E-Mail: [kundendienst@sinn.de](mailto:kundendienst@sinn.de)



## KUNDENDIENST

### **Ihre SINN-Uhr benötigt eine Revision, eine Reparatur, eine Umrüstung oder eine Aufarbeitung?**

Mithilfe unseres Auftragsformulars können Sie uns schnell und unkompliziert alle wichtigen Daten mitteilen. Detaillierte Informationen zu unserem Auftragsformular und über die weitere Abwicklung erhalten Sie im Menü „Kundendienst“ auf [www.sinn.de](http://www.sinn.de). Bitte beachten Sie auch unsere Allgemeinen Geschäftsbedingungen (AGB) unter dem Punkt „Service und Reparaturen“. Sie finden die AGB auf unserer Internetseite unter [www.sinn.de](http://www.sinn.de). Gern schicken wir Ihnen die AGB auch zu.

Sie haben die Möglichkeit, Ihre SINN-Uhr bei einem unserer zahlreichen autorisierten Händler in Deutschland abzugeben. Gerne können Sie auch persönlich im Kundendienst unseres Hauses in Frankfurt am Main vorbeikommen oder uns Ihre SINN-Uhr zusenden.

Wir empfehlen Ihnen Rücksendungen an uns ausschließlich als versichertes und nachverfolgbares Paket durchzuführen. Auf Wunsch besteht innerhalb Deutschlands die Möglichkeit einer transportversicherten Rückholung. Unfreie Zusendungen können wir leider nicht annehmen!

**Detaillierte Informationen erhalten Sie im Menü „Kundendienst“ auf [www.sinn.de](http://www.sinn.de) oder telefonisch unter 069 / 97 84 14-400.**

# *Sinn*

SPEZIALUHREN ZU FRANKFURT AM MAIN

© Sinn Spezialuhren GmbH

1. Auflage / 1st Edition

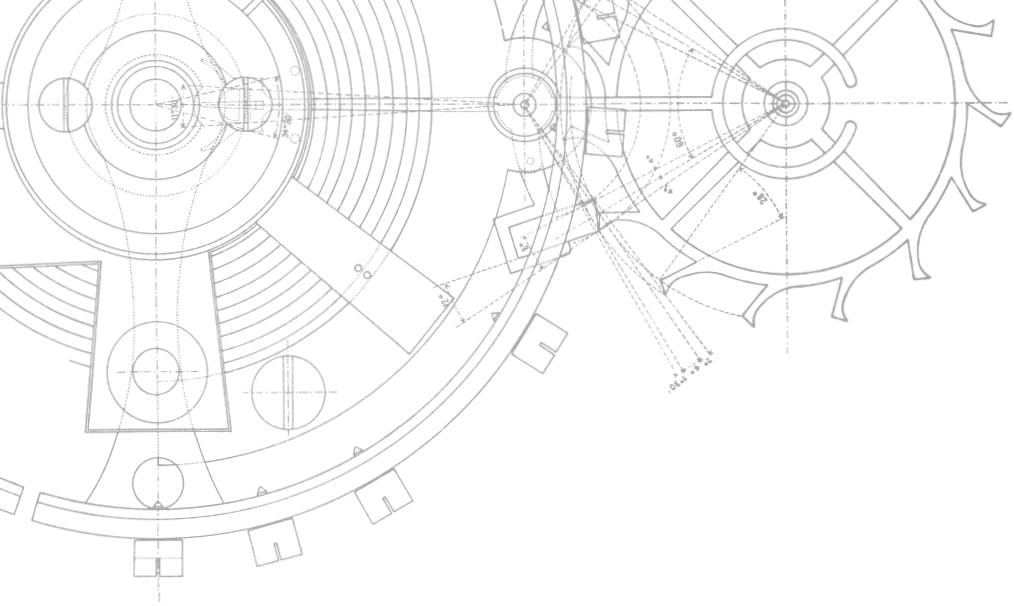
09.2021

Technische Änderungen vorbehalten.

Technical specifications are subject to changes.







*Sinn*

SPEZIALUHREN ZU FRANKFURT AM MAIN